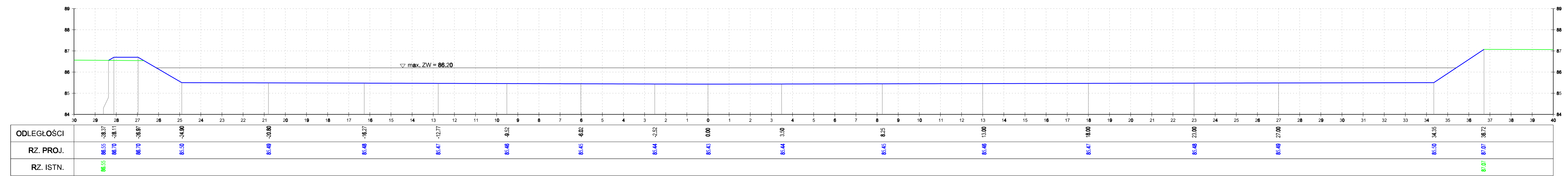
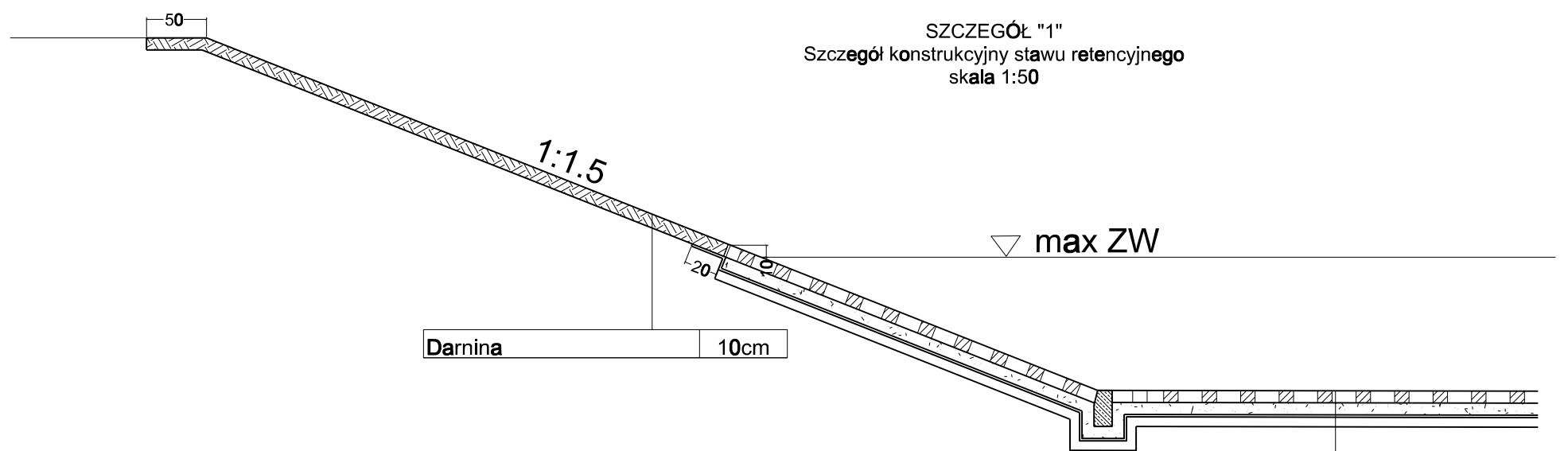
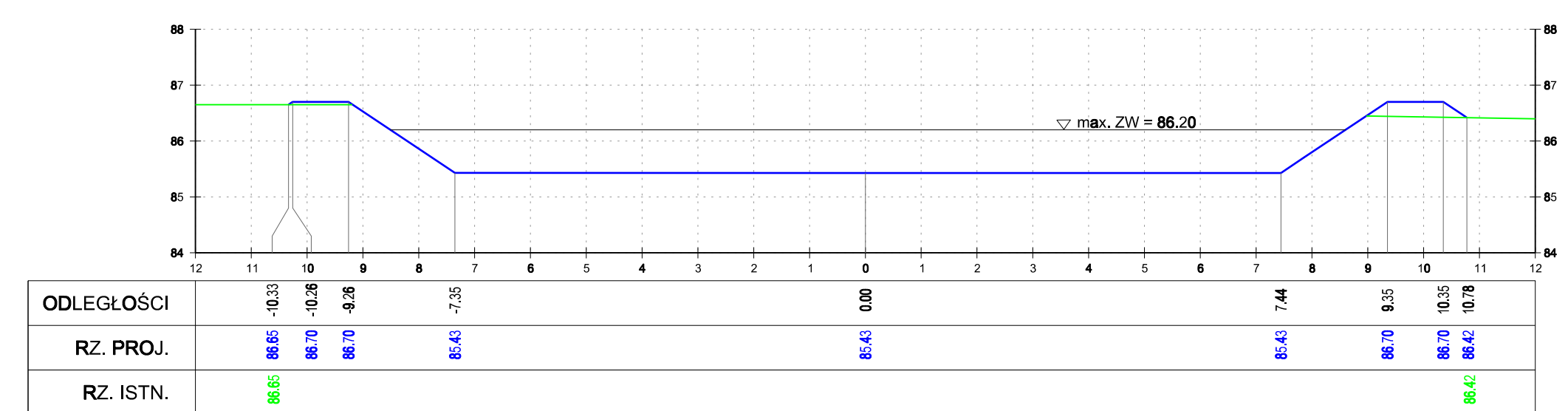


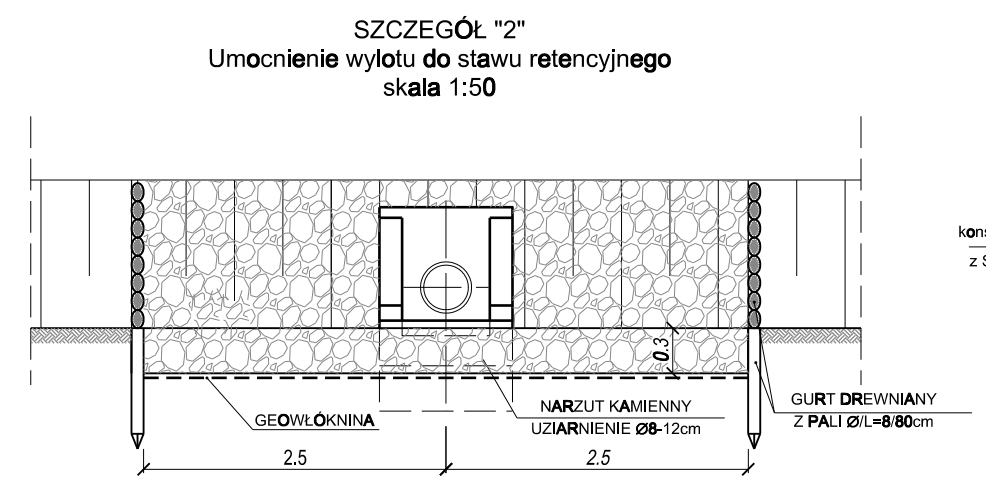
PRZEKRÓJ A-A



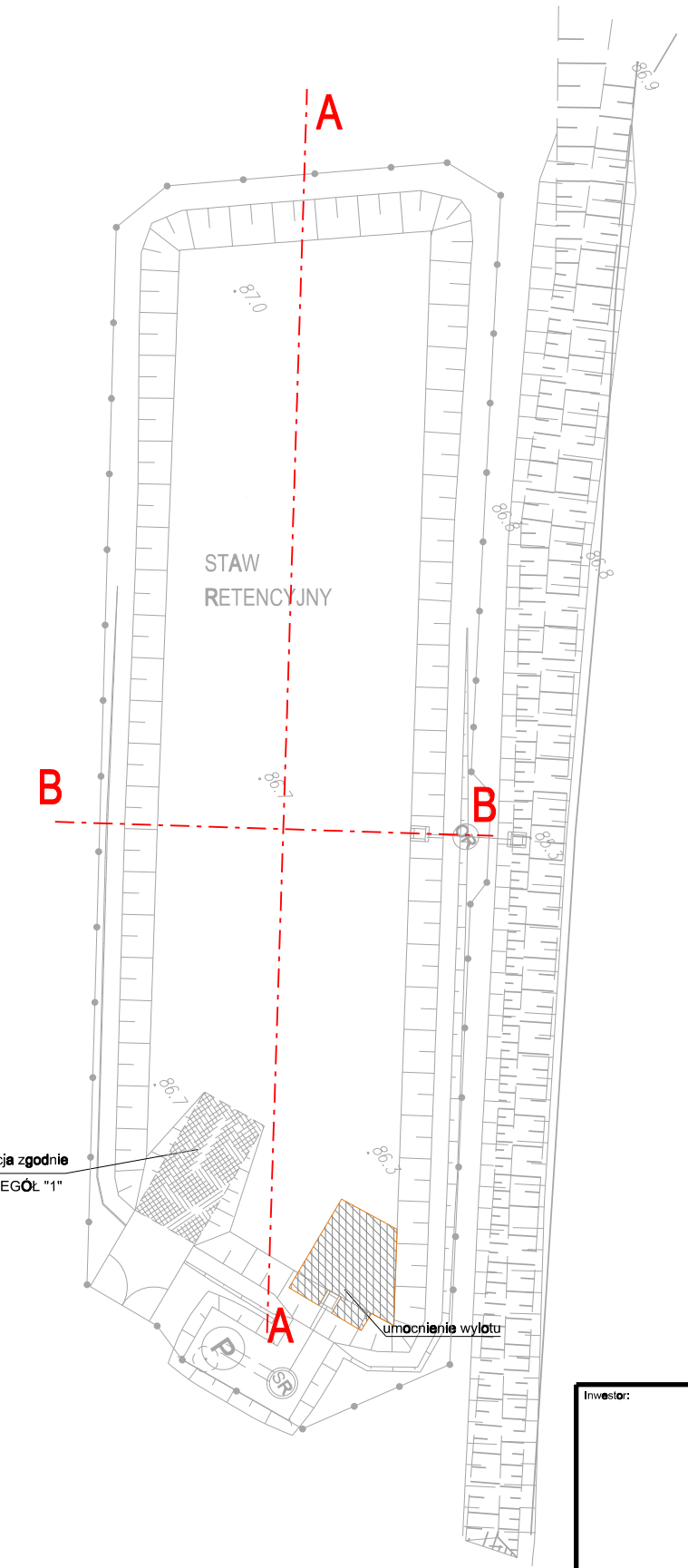
PRZEKRÓJ B-B



Płyty wielootworowe wypełnione żwirem	10cm
Pospółka	10cm
Geowłóknina	
Podsypka piaskowa	10cm



- UWAGA:
1. ZASTOSOWAĆ GEOWŁÓKNINĘ O GRAMATURZE min 300g/m²
 2. UMOCNIE NIE ZAKOŃCZYĆ GURTEM DREWNIANYM
 3. NA SKARPIE I W DNIĘ WYKONAĆ WARSZTĘ NARZUTU KAMIENNEGO O MIĄŻSZOŚCI 30 CM
 4. RYSUNEK ROZPATRYWAĆ ŁĄCZNIE Z RYSUNKAMI PROFILI KANALIZACJI, ORAZ PLANEM SYTUACYJNYM
 5. NA WYLOCIE KOLEKTORA ZAMONTOWAĆ KŁAPĘ ZWROTNĄ Z PEHD



INWESTOR: POWIAT WOŁOMIŃSKI, ul. Prądzińskiego 3, 05-200 Wołomin

WYKONAWCA: **BPII** Biuro Projektów Inżynierii Lądowej Sp. z o.o., ul. Dywizjonu 303 127/77 | 01-470 Warszawa, tel.:(+48 22) 295 12 36 | fax.:(+48 22) 295 13 14, mail: biuro@bpil.eu

Tytuł rysunku: Przekroje charakterystyczne stawu retencyjnego, Szczegóły konstrukcyjne stawu retencyjnego

Projektant	mgr inż. Katarzyna Gurak MAZ/0340/POOD/12	Podpis		Data:	lipiec 2015
Projektant	mgr inż. Wojciech Okoń MAZ/0412/PWOD/13	Skala:	1:100 (1:50)		
Opracowujący	inż. Paweł Fluks	Rys. nr			
Sprawdzający	inż. Dariusz Stelak WAM/0149/PWOD/04		4.3		